



Österreichischer Sportkegel- und Bowlingverband



# ANHANG 1

zur Aus- und Fortbildungsordnung für  
Schiedsrichter des ÖSKB im Bereich Sportkegeln  
Classic

## SCHULUNGSUNTERLAGEN

für die Aus- und Fortbildung von

**A) Schiedsrichtern**

und

**B) Oberschiedsrichtern**

im ÖSKB



<b>INHALTSVERZEICHNIS</b>		<b>Seite</b>
<b>Abschnitt</b>	<b>Inhalt</b>	
<b>1.</b>	<b><i>EINLEITUNG</i></b>	<b>4</b>
	1.1. <i>Allgemeines</i>	4
<b>2.</b>	<b><i>STRUKTUREN DES ÖSKB</i></b>	<b>4</b>
	2.1. <i>WNBA</i>	
	2.2. <i>NBC</i>	5
	2.3. <i>ÖSKB</i>	5
<b>3.</b>	<b><i>REGELWERK „SPORTORDNUNG“</i></b>	<b>7</b>
	3.1. <i>Leitende Organe des Sportbetriebes</i>	7
	3.2. <i>Bundesjahressportprogramm</i>	7
	3.3. <i>Bewerbe</i>	7
	3.4. <i>Ausschreibung von Bewerben</i>	8
	3.5. <i>Nennungen</i>	8
	3.6. <i>Startrecht</i>	8
	3.7.1. <i>Ärztliches Attest (Ärztliche Untersuchung)</i>	9
	3.7.2. <i>Anti-Doping-Erklärung</i>	9
	3.8. <i>Klasseneinteilung</i>	9
	3.9. <i>Zusammensetzung von Mannschaften</i>	10
	3.10. <i>Sportbekleidung, Betreuer, Hilfsmittel</i>	10
	3.11. <i>Disziplin auf Sportstätten</i>	11
	3.12. <i>Einspruchsrecht</i>	12
	3.13. <i>Rekorde</i>	12
	3.14. <i>Kegelsportanlage</i>	12
	3.15. <i>Eigene Kugeln</i>	12
	3.16. <i>Drucksorten</i>	13
<b>4.</b>	<b><i>REGELWERK „SCHIEDSRICHTERORDNUNG“</i></b>	<b>13</b>
	4.1. <i>Allgemein</i>	13
	4.2. <i>Einteilung der Schiedsrichter</i>	13
	4.3. <i>Aus- und Fortbildung, Prüfung</i>	13
	4.4. <i>Schiedsrichterbekleidung, Ausrüstung</i>	14
	4.5. <i>Schiedsrichterausweis</i>	15
	4.6. <i>Schiedsrichterausschuss des ÖSKB</i>	15
	4.6.1 <i>Schiedsgericht für Bewerbe des ÖSKB</i>	16
	4.7. <i>Schiedsrichtergebühren des ÖSKB</i>	16
	4.8. <i>Schiedsrichterbesetzung auf Sportbahnen</i>	16

<b>5.</b>	<b>REGELWERK „TECHNISCHE BESTIMMUNGEN“</b>	<b>16</b>
	5.1. Allgemein	16
	5.2. Geltungsbereich	16
	5.3. Zulassungen	17
	5.4. Vorschriften über Kegelsportanlagen	18
	Abbildung 1 (Vierpass usw.)	18
	Abbildung 2 (Bahnlänge, Bahnabmessungen)	19
	Abbildung 3 (erforderliche Seillänge)	19
<b>6.</b>	<b>SUPER- / BUNDESLIGA – SPIELREGULATIV</b> (Spieljahr 2022/23)	<b>20</b>
	6.1. Mannschaftsaufstellung / Spielverlauf / Prozedere	20
<b>7.</b>	<b>AUFGABEN DES SCHIEDSRICHTERS VOR, WÄHREND UND NACH DEM BEWERB</b>	<b>21</b>
	7.1. Vor dem Bewerb / Spiel	21
	7.1.1. Spielverbot 30 Minuten vor Spielbeginn	21
	7.2. Während des Bewerbes	21
	7.2.1. Einspielzeit	22
	7.2.2. Grundregeln zum Spiel	22
	7.2.3. Allgemeine Wertung	23
	7.2.4. Fehlwurf	23
	7.2.5. Verwarnung	23
	7.2.6. Wurfanzahl, Spielarten,	25
	7.2.7. Spielertausch, Einwechselspieler	26
	7.2.8. Spielunterbrechung, Spielabbruch	27
	7.3. Nach dem Bewerb	28
<b>8.</b>	<b>PRAXISBEZOGENE FRAGEN ZU DEN SPORTBEWERBEN</b>	<b>28</b>
<b>9.</b>	<b>AUSLEGUNG UND ANWENDUNG VON ORDNINGEN</b>	<b>28</b>
<b>10.</b>	<b>PRAXISBEZOGENER TEIL AUF DER BAHN (ROLLEN- VERHALTEN, GRUPPENDYNAMISCHE PROZESSE)</b>	<b>28</b>

überarbeitet von Klaus Zanger und Andreas Weiß im April 2023

## 1. EINLEITUNG

Mit diesen Schulungsunterlagen wird versucht, den Ablauf einer Schiedsrichtertätigkeit in möglichst praxisnaher Form durch eine Auflistung von Fragen und Antworten den Schiedsrichteranwärtern vorzulegen.

Sie sind als praxisorientierter Teil der gültigen SPORTORDNUNG (Schrift C3) samt SL/BL-REGULATIV, der SCHIEDSRICHTERORDNUNG (Schrift C4), der STRAFORDNUNG (Schrift C5), der BESTIMMUNGEN ÜBER DIE ZULASSUNG UND BESCHAFFENHEIT VON KEGELSPORTANLAGEN (Schrift C6) und des PASS- UND MELDEWESENS (Schrift A7) des ÖSKB zu sehen, wobei zusätzlich noch zu Beginn auf allgemeine Strukturen und Regeln dieser Ordnungen eingegangen wird.

Wenn im folgenden Text die Bezeichnung „der SR“, bzw. „der SP“ angeführt ist, betrifft dies natürlich auch „die Schiedsrichterin“ bzw. „die Spielerin“.

### 1.1. Allgemeines

Jeder SR/OSR hat bei seinen Handlungen stets das Ansehen aller SR zu beachten und hat als Vorbild des fairen Sports aufzutreten. Seine Entscheidungen müssen korrekt und von Fachkompetenz geprägt sein und sind, sofern dadurch nicht gegen bestehende geltende Ordnungen und Vorschriften verstoßen wird, Tatsachenentscheidungen.

Dazu ist prinzipiell notwendig, dass der SR

- **NEUTRAL IST**
- **NICHT SICH SELBST, SONDERN DEN KEGELSPORT UND SEINE SPIELER IN DEN VORDERGRUND STELLT**
- **DAS ALKOHOL-, RAUCH- und HANDYVERBOT WÄHREND DES BEWERBES EINHÄLT.**

## 2. STRUKTUREN DES ÖSKB

Hier wird auf Strukturen der weltweiten Kegelsport-Organisationen im Allgemeinen und auf die Strukturen des ÖSKB im speziellen eingegangen. Es sollen damit die Grundkenntnisse in diesem Bereich vermittelt werden.

Der ÖSKB ist Mitglied der IBF (ehemals World-Bowling) sowie der EBF (Bowling) bzw. WNBA (Classic). Diese Mitgliedschaften verpflichten ihn sowie seine Mitglieder (Landesverbände und in weiterer Folge deren Vereine & Mitglieder) zur Anerkennung dieser jeweiligen Statuten, Reglements, Beschlüsse und Weisungen sowie des internationalen Spielkalenders.

Die offizielle Amtssprache der WNBA ist Deutsch. Die Bezeichnung „Ninepin Bowling“ wurde gewählt, um in der Englischen Sprache eine Unterscheidung zu „Tenpin Bowling“ zu machen.

Die Geschäftsstelle der WNBA ist in Wien, Österreich.

Die WNBA hat aufgrund der existierenden offiziellen Bahnarten drei Sektionen:

- NBN (Ninepin Bowling National)
- Classic / Asphalt (NBC)
- Schere (NBS)

### 2.3. NBC

Die Sektion CLASSIC/ASPHALT (kurz NBC) ist mit seinen derzeit 21 Nationalen Verbänden für die praktische Durchführung der verschiedenen Wettbewerbe zuständig. Derzeit werden folgende Bewerbe organisiert:

- Weltmeisterschaften (Mannschaft, Allg. Klasse, U 23 (Junioren) und U 18 (Jugend))
- Einzelweltpokal (Allg. Klasse, U 23 und U 18), Weltpokal U-14
- Mannschaft – Weltpokal (Damen und Herren)
- Mannschaft – Europapokal (Damen und Herren)
- Mannschaft – NBC Pokal (Damen und Herren)
- Champions League

Dafür sind die notwendigen Voraussetzungen zu schaffen. Die NBC ist daher für die entsprechenden Satzungen und Ordnungen hauptverantwortlich. Die Präsidenten-Konferenz der NBC setzt sich aus dem Präsidium der NBC und den Delegierten aller Nationalen Verbände zusammen. Der Nationale Verband von Österreich ist der ÖSKB.

## 2.4. ÖSKB

Der Österreichische Sportkegel und Bowling Verband (kurz ÖSKB) ist die Vereinigung aller Sportkegel- und Bowlingvereine Österreichs. Er ist unterteilt in neun Landesverbände und hat seinen Sitz in Wien.

Er ist weiters Mitglied der Österreichischen Bundessportorganisation (BSO), sowie der WNBA.

Zweck und Tätigkeiten des ÖSKB, die nicht auf Gewinn ausgerichtet sind, werden in seinen **Statuten** (§2) wie folgt angeführt:

- Förderung, Beaufsichtigung und Regelung des Kegel- und Bowlingsports in Österreich, nach den von der WNBA/NBC vorgegebenen Richtlinien.
- Organisation und Durchführung von nationalen und internationalen Sportbewerben, von Lehrgängen und Vorträgen, von Sportfesten und ähnlichen Veranstaltungen.
- Die Erstellung des Jahresportprogramms für den ÖSKB-Bereich
- Die sportliche, organisatorische und wirtschaftliche Unterstützung der Landesverbände.
- Die Errichtung und Führung von Sportanlagen und Leistungszentren.
- Abhaltung von Trainingslehrgängen, Kursen, Vorträgen und ähnlichen Veranstaltungen, die der Leistungsförderung der Aktiven und der Weiterbildung von Funktionären dienen.
- Herausgabe entsprechender Schriften zur Regelung der Technik und des Sportbetriebes.
- Herausgabe entsprechender Informationen wie ÖSKB – Zeitung, Internet Homepage, Druckwerke, Presseaussendungen und andere Medien.
- Die Führung eines Sekretariates am Verbandssitz.
- usw. usw.

**Die Organe des ÖSKB sind:**

- **BUNDESTAG (§10):** Dieser ist die höchste Instanz im ÖSKB. Er setzt sich aus dem Bundesvorstand und 80 Delegierten der Landesverbände zusammen. Die Anzahl der Delegierten je LV errechnet sich nach der Anzahl der gemeldeten ordentlichen Mitglieder.
- **BUNDESVORSTAND (§11):** Dieser ist die offizielle Vertretung des ÖSKB nach außen und innen und führt somit die Geschäfte des ÖSKB. Er beschließt alle Schriften des ÖSKB (Ausnahme Statuten) und überwacht und genehmigt alle nationalen Ausschreibungen der Landesverbände.  
Die Mitglieder des Bundesvorstandes (mit Stimmrecht) sind:  
Präsident, 3 Vizepräsidenten (einer Bowling), Bundeskassier, Bundeskassier Stv., Schriftführer, Sportdirektor Classic + Bowling, Sportkoordinator Classic + Bowling und je ein Bundesländervertreter Classic + Bowling.
- **PRÄSIDIUM (§12):** Dieses besteht aus dem Präsidenten, Vizepräsidenten, Kassier und Sport-Direktoren Classic + Bowling und tritt als Geschäftsführung des ÖSKB nach innen und außen auf.  
Alle Mitglieder des Präsidiums sind (neben Schiedsrichtern, Spielleitern und Delegationsleitern gem. ÖSKB-Strafordnung C5) im Falle von entsprechenden Vergehen auch berechtigt, Spielerpässe einzuziehen.
- **PRÄSIDENTENKONFERENZ (§14):** Diese besteht aus den Präsidenten (Stellvertreter) der Landesverbände und dem Präsidenten des ÖSKB (OHNE Stimmrecht). Den Vorsitzenden wählt sich die jeweilige Konferenz selbst. Sie hat die Aufgabe Zukunftspläne für den Kegelsport mit den Interessen der Landesverbände abzustimmen und Vorschläge den zuständigen Gremien des ÖSKB vorzulegen. Weiters wählt sie den jeweiligen Bundesländervertreter für den Bundesvorstand.
- **AUSSCHÜSSE DES BUNDESVORSTANDES (§15):** Verpflichtend sind folgende Ausschüsse:  
Sport- und Schiedsrichterausschuss, Pass- und Meldeausschuss, Strafausschuss und Kontrollausschuss (§16). Anzustreben sind Ausschüsse für Technik, Trainer und Marketing.
- **BUNDESSCHIEDSGERICHT (§20):** Schlichtet Streitigkeiten, die über die Landesverbände hinaus reichen. Es besteht aus fünf Mitgliedern (2 je Streitteil und ein, vom Bundesvorstand des ÖSKB bestelltes Mitglied).

Details zu den Organen des ÖSKB sind in den Statuten nachzulesen.

### 3. Auszug aus dem **REGELWERK „SPORTORDNUNG“**

Vor der Spezifizierung auf die praxisbezogenen Aufgaben der SR, die unmittelbar mit der Sportordnung des ÖSKB Schrift C3 TEIL 2 zusammenhängen, noch einige grundlegende Erläuterungen zu den Punkten im TEIL 1.

Der ÖSKB ist Mitglied der WNBA und der Bundessportorganisation (BSO) und an deren Bestimmungen gebunden. Die vorliegende Sportordnung ist daher in allen wesentlichen Punkten der Internationalen Sportordnung der NBC angeglichen. Sie ist für alle Mitglieder des ÖSKB verbindlich, gilt für alle Bewerbe und Veranstaltungen im Sportkegeln und wird vom erweiterten Sportausschuss des ÖSKB laufend auf Richtigkeit und Vollständigkeit geprüft. Änderungen und Ergänzungen können daher nur vom Bundesvorstand beschlossen werden.

#### 3.1. LEITENDE ORGANE DES SPORTBETRIEBES

Der Sportausschuss des ÖSKB besteht aus:

- dem ÖSKB-Sportdirektor-Classic
- dem ÖSKB-Sportkoordinator-Classic
- dem ÖSKB-Bundestrainer
- dem Vorsitzenden der ÖSKB-Bundesligakommission
- dem ÖSKB-Lehrbeauftragten
- einem fixen Rechtsberater (als ständiges Mitglied des SpoA)
- und eventuell ein Mitglied vom Bundesvorstand kooptiert (der SpoA darf max. aus 6 Mitgliedern bestehen)

Dem erweiterten Sportausschuss des ÖSKB gehören zusätzlich auch die Sportobmänner der Landesverbände an.

Seine Aufgaben sind unter anderem neben der oben erwähnten regelmäßigen Prüfung der Sportordnung, des weiteren:

- Leitung, Überwachung, Koordination, Ausschreibung und Durchführung aller ÖSKB Bewerbe
- Erstellung des Jahressportprogrammes u.s.w. u.s.f.

Ein sehr wichtiger Bewerb im Jahressportprogramm ist die SUPERLIGA bzw. BUNDESLIGA. Für die Ausschreibung, Durchführung und Überwachung dieser, unter Berücksichtigung der Bestimmungen der Sportordnung, wurde die BUNDESLIGAKOMMISSION (BLK) installiert. Sie entscheidet in erster Instanz in allen Belangen der Bundesliga.

Die BLK besteht aus einem Vertreter je Bundesliga und wird vom Bundesligareferenten als Vorsitzender geleitet; sie gilt als Unterausschuss innerhalb des Sportausschusses.

#### 3.2. BUNDESSPORTPROGRAMM

Zum Unterschied eines Kalenderjahres läuft das SPORTJAHR vom **1. Juli bis 30. Juni** des Folgejahres. Das für diese Zeit erstellte JAHRESSPORTPROGRAMM muss den Landesverbänden bis zum 30. April mittels Rundschreiben zur Kenntnis gebracht werden. Die Landesverbände erstellen dann ihrerseits, bis spätestens 14. August, den Terminplan für ihre Landesbewerbe.

#### 3.3. BEWERBE

Bewerbe müssen von der WNBA, deren Unterorganisatoren oder Dachverbänden ausgeschrieben sein und von Schiedsrichtern geleitet werden.

Bei Terminüberschneidung gilt nachstehende Rangordnung:

- Weltmeisterschaften – Welt-Pokal – Europa-Pokal – NBC-Pokal – Champions - League –Länderspiel – Staatsmeisterschaften – Bundesliga – Österreichische Meisterschaften –Österreichischer Cup – Bundesmeisterschaft für Landesverbände - Auswahlen ÖSKB – Turniere – Kadertraining - LV – Bewerbe – LV – Turniere – Bewerbe der Dachverbände – Vereinsbewerbe/Turniere

### 3.4. AUSSCHREIBUNG VON BEWERBEN

Die Ausschreibung von Bewerbungen erfolgt von

- der WNBA und deren Unterorganisationen für Internationale Bewerbe
- dem ÖSKB für Super- und Bundesliga, Staats- und Österr. Meisterschaften und alle Bewerbe auf Bundesebene, dafür haben die Landesverbände eine Ausschreibungspflicht in ihrem Landesverband
- Jeder nationale Bewerb muss von dem dafür zuständigen Veranstalter/Organ ausgeschrieben werden. Vom ÖSKB werden Musterausschreibungen als Download auf der ÖSKB-Homepage zur Verfügung gestellt, die von den Landesverbänden, mit Ausnahme der Mannschaftsmeisterschaft im Unterbau, verpflichtend zu verwenden sind, und um die spezifischen Ausschreibungsdetails unter Einhaltung sämtlicher relevanter Schriften, Durchführungsbestimmungen und Regulative ergänzt werden dürfen.
- LV-Auswahlen nach Sanktionierung durch den ÖSKB-Sportausschuss

Für den Schiedsrichter wichtige Punkte einer Ausschreibung sind:

- der Vermerk „Die Ausschreibung erfolgt nach der Sportordnung des ÖSKB“
- die Wertung (Punktesystem, Spielregulativ)
- wer die administrative Leitung und das Schiedsrichterwesen wahrnimmt

### 3.5. NENNUNGEN

Bei allen Bewerbungen aller Altersklassen müssen mindestens VIER Nennungen pro Kategorie vorliegen. Das gleiche gilt für Staats- und Österreichische Meisterschaften, wo mindestens VIER Landesverbände nennen müssen; dabei müssen in den Landesverbänden jeweils mindestens VIER Nennungen von mindestens DREI verschiedenen Vereinen erfolgt sein.

### 3.6. STARTRECHT

Beim Startrecht gibt es für den Schiedsrichter einige wichtige Punkte zu beachten.

Voraussetzung für die Ausübung des Startrechts bei österreichischen Bewerbungen/Staatsmeisterschaften ist in jedem Fall eine entsprechende Qualifikation in jenem Landesverband, in dem der Spieler gemeldet ist bzw. zuletzt gemeldet war. Spieler mit österreichischer Staatsbürgerschaft, die derzeit bei einem ausländischen Verein gemeldet sind, müssen im Falle ihres Antretens den ausländischen Spielerpass vorlegen und in der Sportbekleidung jenes ausländischen Vereines antreten, für den sie an den Start gehen.

Der Spieler muss seine Teilnahmeberechtigung bei allen Bewerbungen durch die Vorlage seines gültigen Spielerpasses vor dem Start nachweisen.

**Ausnahme:** Sollte ein Spieler bei Startantritt, durch einen nicht gewollten Zufall, nicht im Besitz seines Spielerpasses sein, so kann nach Legitimierung mit einem Lichtbildausweis und Bürgschaft eines Funktionärs der Spieler zum Start antreten. Das Fehlen des Spielerpasses ist vom Schiedsrichter, entsprechend der Ausschreibung bzw. dem Spielregulativ (SL/BL) festzuhalten.

)}  
}

#### Ein Startrecht ERLISCHT:

- wenn gegen den Betreffenden eine SUSPENS ausgesprochen wurde
- wenn ein STRAFVERFAHREN im StrafA oder SpoA anhängig ist
- wenn eine SPIELERSPERRE durch den StrafA oder SpoA verhängt wurde
- wenn seitens des Spielers die Meldefrist nicht eingehalten wurde



Die Teilnahme an den Österreichischen Staatsmeisterschaften in den Spielformen (Bewerben) Einzel-Classic, Einzel-Sprint und Tandem Mixed, sowie in allen Mannschaftsbewerben der Super- bzw. Bundesligen ist jedem österreichischen Staatsbürger mit einem gültigen österreichischen Sportkegler-Spielerpass ab der Altersklasse U-18 gestattet, sofern er sich im gleichartigen Bewerb seines Landesverbandes für die Teilnahme an der Staatsmeisterschaft qualifiziert hat.

Österreichische Staatsbürger, die im betreffenden Spieljahr bei einem nichtösterreichischen Verband gemeldet sind, sind nur für jenen inländischen Landesverband spielberechtigt, bei dem sie zuletzt gemeldet waren, sofern eine schriftliche Starterlaubnis vom betreffenden Landesverband vorliegt.

**Ausnahme:** Über Antrag bei einem Landesverband kann ein/eine Spieler/Spielerin um eine Starterlaubnis in einem anderen Landesverband ansuchen. Der Landesverband ist dabei verpflichtet, über die getroffene Entscheidung den ÖSKB-Sportausschuss, im Speziellen den ÖSKB-Sportkoordinator zu informieren. Der/die Spieler/Spielerin kann nur einmal in einem Bewerb an den Start gehen. (siehe SPO Startrecht)

Unabhängig von einem etwaigen Antreten bei Österreichischen Staatsmeisterschaften kann ein zusätzlicher Start für Angehörige der Altersklassen U-18, U-23, Ü-50 und Ü-60 auch bei Österreichischen Meisterschaften in ihrer spezifischen Altersklasse erfolgen. Der Begriff „Doppelstart“ liegt hierbei nicht vor, da es sich um zwei unterschiedliche Meisterschaften bzw. Bewerbungsarten handelt.

**3.7.** In Verbindung mit dem Startrecht, gibt es für den Schiedsrichter noch weitere wichtige Faktoren zu beachten.

#### **3.7.1. DAS ÄRZTLICHE ATTEST (Ärztliche Untersuchung)**

Alle Spieler, die sich an einem vom ÖSKB (oder einzelner LVs) ausgeschriebenen Bewerb beteiligen, müssen sich periodisch einer ärztlichen Untersuchung unterziehen und zwar:

**ALLJÄHRLICH** alle U 10, U 14 und U 18

**ALLE ZWEI JAHRE** Spieler aller anderen Altersklassen.

Das positive ärztliche Attest muss – sofern es nicht bereits in der zentralen ÖSKB-Datei aufliegt – mit dem Spielerpass vor dem Start abgegeben werden.

**WICHTIG:** Ist der ein- bzw. zweijährige Zeitraum, für den die ärztliche Untersuchung gilt, **am Tag des Bewerbes abgelaufen**, so verliert der Spieler sein Startrecht!

Ist eine ärztliche Untersuchung für die oben angeführten Spieler nicht belegbar, so hat der den Bewerb leitende Schiedsrichter das **STARTVERBOT** auszusprechen!

#### **3.7.2. DIE ANTI-DOPING-ERKLÄRUNG**

Von allen Spielern ist eine Anti-Doping-Erklärung (ADE) abzugeben, sobald sie an Bewerben des ÖSKB-Classic teilnehmen – vom Nachwuchs bis zu den Senioren. Die Gültigkeitsdauer für die ADE ist ab 1. Juli 2015 unbefristet gültig. Bei einer Änderung der Voraussetzungen innerhalb dieses Zeitraumes muss die ADE (beispielsweise Einnahme eines neuen oder anderen Medikamentes, gesetzliche Änderungen) neu ausgestellt werden.

Die ADE bzw. ggf. eine medizinisch notwendige Ausnahmeregelung (TUE) muss – sofern sie nicht bereits in der zentralen ÖSKB-Datei aufliegt – mit dem Spielerpass vor dem Start abgegeben werden.

#### **3.8. KLASSENEINTEILUNG**

Ab dem 6. Geburtstag (= Stichtag, sofern dieser bis zum 31.12. des jeweiligen Sportjahres erreicht wird) darf jeder Spieler mit Ausnahme der Super- und Bundesligen (erst ab U-14) im Mannschaftsbewerb 120 WURF starten.

Kinder, die erst im neuen Kalenderjahr (aber noch innerhalb des Sportjahres) 6 Jahre alt werden, dürfen erst ab dem darauffolgenden Sportjahr aktiv eingesetzt werden.

Maßgebend für die Einstufung in die jeweilige Altersklasse ist das Lebensalter, das im Sportjahr (außer bei U-10), in dem der Bewerb stattfindet, erreicht wird.

In den Einzelbewerben werden folgende Klassen unterschieden:

U-10	6 – 10 Jahre	weiblich + männlich
U-14	11 – 14 Jahre	weiblich + männlich
U-18	15 – 18 Jahre	weiblich + männlich
U-23	19 – 23 Jahre	Damen + Herren
Allgemeine Klasse	24 – 50	Damen + Herren
Ü-50	51 – 60 Jahre	Damen + Herren
Ü-60	61 Jahre und darüber	Damen + Herren

**WICHTIG:** Die Verwendung der SCHÜLERKUGEL (14er-Kugel oder 12er) ist für die Altersklasse U-10, die Verwendung der 15er-Kugel für die Altersklasse U-14 bei **ALLEN BEWERBEN Pflicht!**

### 3.9. Zusammensetzung von Mannschaften

In der Regel muss im Mannschaftsbewerb eine Mannschaft entweder aus männlichen oder weiblichen Mitgliedern bestehen (*Ausnahme siehe unten*).

#### **Ausnahme:**

Auf Landesverbandsebene darf mit Ausnahme der höchsten Liga mit gemischten Mannschaften gespielt werden.

Die dafür geltenden Regelungen haben durch die Landesverbände in den jeweiligen Ausschreibungen zu erfolgen.

### 3.10. SPORTBEKLEIDUNG, BETREUER, HILFSMITTEL

Im Zusammenhang mit der Sportbekleidung ist für den Schiedsrichter wichtig:

- ❖ Bei allen Bewerben darf **nur in Sportbekleidung** gekegelt werden
- ❖ Das Tragen und spätere Ablegen eines Trainingsanzuges ist nur während der Einspielzeit gestattet, muss aber dem Schiedsrichter VOR dem Start gemeldet werden. In begründeten Ausnahmefällen kann das Tragen einer langen Hose gestattet werden.
- ❖ Klub- bzw. Auswahlmannschaften müssen **EINHEITLICH** gekleidet sein.  
**Ausnahme:** Ist es aus nicht vorhersehbaren Gründen einem Spieler unmöglich im Vereinsdress an den Start zu gehen, so ist dies dem Schiedsrichter zu melden und lt. Spielregulativ auf dem Spielbericht zu vermerken.
- ❖ Der Vereinsname muss auf allen Dressen bei Bewerben gut sichtbar sein.
- ❖ WERBUNG auf der Sportkleidung (ausgenommen Alkohol (ohne Bier) und Tabak) ist möglich.

Ein für die Schiedsrichter wichtiger Punkt in der Sportordnung ist die Betreuung eines Spielers.

Ein Betreuer hat das Recht, dem Spieler während des Bewerbes, OHNE dass ein Nebenspieler gestört wird, Hinweise und Anleitungen zu geben. Er ist weiters berechtigt, Einsprüche beim Schiedsrichter vorzubringen.

Der Organisator/Gastgeber ist verpflichtet dem Betreuer einen Platz hinter dem Spieler zur Verfügung zu stellen.

Ein **BETREUER** hat folgende **Pflichten:**

- Er muss Sportkleidung und Sportschuhe tragen
- Er muss sich **außerhalb** des Spielbereiches aufhalten und darf den Spielbereich nur mit Genehmigung des Schiedsrichters betreten.
- Falls die örtlichen Gegebenheiten dies erfordern (zB Glaswand, Platzmangel) kann – mit Zustimmung des SR – eine Betreuung auch innerhalb des Spielbereiches erfolgen

**Einem BETREUER ist nicht gestattet:**

- Während einer Wurfserie von einem zum anderen Spieler zu wechseln
- Während einer Wurfserie die Betreuung aufzunehmen oder zu beenden.

Weiters dürfen nicht mehrere Personen einen Spieler betreuen.

Auch Betreuer sind vom leitenden Schiedsrichter bei Regelverstößen, unsportlichem Verhalten bzw. Nichtbefolgen von Anweisungen mit einer gelben Karte zu verwarnen oder mit einer gelb-roten Karte von der Betreuung im aktuellen Durchgang bzw. mit einer roten Karte von der Betreuung während des gesamten Bewerbes auszuschließen.

**VERBOTENE HILFSMITTEL sind**

- SPRAYDOSEN (mit Treibmittel/Gas zur Druckerzeugung, zB. Haftmittel)
- MARKIERUNGEN AUF der Aufsatzbohle

**ERLAUBTE HILFSMITTEL sind**

- **HAFTMITTEL** (zB. Tücher, Salben, mechanischen Sprühflaschen etc.), wobei der Spieler bzw. Betreuer bei Bahnwechsel den ursprünglichen (reinen) Zustand des Kugelmaterials wieder herzustellen hat.
- **KLEINE MARKIERUNGSZEICHEN** außerhalb **der Aufsatzbohle**, wobei diese bei Bahnwechsel vom Spieler, ohne Beschädigung des Spielbereiches, wieder entfernt werden müssen.

**3.11. DISZIPLIN AUF SPORTSTÄTTEN**

Für die Ruhe, Ordnung und Sicherheit auf der Sportanlage ist prinzipiell der Heimverein zuständig.

Der Schiedsrichter hat zu verhindern, dass:

Während des Spieles mit BLITZLICHT fotografiert wird

Durch UNGEBÜHRLICHEN Lärm (zB. Trompeten, Hupen, Ratschen, Glocken Fußetrampeln, Klopfen auf Tische, etc.) die Aktiven gestört werden.

Wenn die Ruhe, Ordnung und Sicherheit nicht gegeben ist, hat der Schiedsrichter, nach Absprache mit der Bewerbungsleitung, das Spiel zu unterbrechen oder bei schweren Verstößen abzubrechen.

Es besteht im Zuschauerraum und im unmittelbaren Spielbereich

**ALLGEMEINES VERBOT ZU TELEFONIEREN**

*(Das Handy muss nicht ausgeschaltet; sondern lediglich „lautlos“ gestellt werden;  
Gespräche dürfen nicht geführt werden)*

und für alle im Zusammenhang mit dem Sportbetrieb zu nutzenden Räumlichkeiten (Zuschauerraum, Sanitärräume, Räume zur Vorbereitung / Aufwärmen, nicht aber in Bereichen für den Zu- und Abgang)

**ALLGEMEINES RAUCHVERBOT**

Für alle Funktionäre im Dienst, Spieler, Betreuer, Trainer, alle Schiedsrichter, und Bahndienste gilt für die Dauer ihres persönlichen Einsatzes vor (analog der Meldezeit) und während des Bewerbes absolutes Alkoholverbot.

### 3.12. EINSPRUCHSRECHT

Während eines Spieles sind EINSPRÜCHE SOFORT dem Schiedsrichter zu melden und wenn nötig von diesem ein Kurzbericht im Ergebnisdienst zu vermerken bzw. einen Bericht an den Vorsitzenden der BLK sowie dem Schiedsrichterbmann des ÖSKB zu schicken.

Der weitere Instanzenweg, unter Beachtung der STRAFA Bestimmungen, ist wie folgt geregelt:

LV – Sportausschuss	→	ÖSKB – Sportausschuss
ÖSKB – Bundesligakommission	→	ÖSKB – Sportausschuss
ÖSKB – Sportausschuss	→	ÖSKB – Bundesvorstand

Einspruchsrecht gegen die Entscheidung des Sportausschusses besteht innerhalb von 14 TAGEN (Datum des Poststempels) bei der nächst höheren Instanz.

### 3.13. REKORDE

Für den Schiedsrichter wichtig ist, dass für die Anerkennung von Rekorden, die Überprüfung der Originalunterlagen (Wurfscheine und Spielbericht), sowie des Bahn-, Kegel- und Kugelmateriale, mit seiner Unterschrift bestätigt werden muss.

Rekorde werden durch LV Sportausschuss = Landesrekord und dem ÖSKB Sportausschuss = Österreichischer Rekord, anerkannt.

### 3.14. KEGELSPORTANLAGE

Für den Schiedsrichter wichtig ist, dass Bewerbe nur auf den von der Technischen Kommission des ÖSKB zugelassenen Kegelbahnen durchgeführt werden dürfen.

Sportbahnen, welche den Vorschriften (lt. Schrift C6) entsprechen, müssen durch Anbringung der Urkunde der Bahnabnahme kenntlich gemacht sein.

### 3.15. EIGENE KUGELN

Die Verwendung von mitgebrachten, eigenen und durch einen ÖSKB-Kugelpass legitimierten Kugeln (12er-, 14er-, 15er- oder 16er-Kugel), sowie deren Mitnahme von einer Bahn auf die nächste ist gestattet.

- Wenn bei einem Ligabewerb Nachwuchsspieler starten, die zur Verwendung einer bestimmten Kugelgröße laut SpO verpflichtet sind, so hat der Verein, bei dem diese Spieler zum Einsatz kommen, beim Heimverein nachzufragen, ob dort solche Kugeln zur Verfügung stehen.
- Sollten dort Kugeln der notwendigen Größe vorliegen, so unterliegen etwaige mitgebrachte Kugeln den Regeln der „eigenen Kugeln“ (Kugelpass/Nummer).
- Die Verwendung von „eigenen Kugeln“ ist auf den nationalen Bereich beschränkt. Nicht beim ÖSKB registrierte und gekennzeichnete Kugeln sind – abgesehen von den auf der Bahn aufliegenden Kugeln, welche aber nicht von Bahn zu Bahn mitgenommen werden dürfen – nicht erlaubt.
- Vom Schiedsrichter sind vor Beginn eines Bewerbes Kugelpass und Kugel auf ihre Rechtmäßigkeit zu überprüfen (*siehe auch Schrift C4 „Schiedsrichterordnung“ – Pkt. 7 Aufgaben und Pflichten eines Schiedsrichters*)
- Ein mit mitgebrachten, eigenen Kugeln agierender Spieler hat im Falle technischer Bahnprobleme das Recht, um Spielunterbrechung zu ersuchen, wenn seine beiden Kugeln nicht laufend verfügbar sind.
- Im Falle eines Spiels mit direktem Gegner hat der gegnerische Spieler auch sein Spiel zu unterbrechen (Zeitstopp für beide Bahnen).

Spielerpässe und Kugelpässe sind nicht nur dem Schiedsrichter, sondern auf Wunsch auch dem gegnerischen Mannschaftsverantwortlichen vorzuweisen.

Auf allen Bahnen muss ein Thermometer angebracht sein. Wenn die Temperatur auf der Sportbahn UNTER 15 Grad Celsius beträgt, ist eine einvernehmliche Austragung gestattet, wenn die Beteiligten dies auf der Rückseite des Spielberichtes vermerken und unterfertigen.

### 3.16. DRUCKSORTEN

Bei allen Bewerben des Sportkegelns müssen die, vom ÖSKB vorgeschriebenen Drucksorten, verwendet werden.

Details zu allen angeführten Punkten sind in der Sportordnung des ÖSKB Schrift C3, Teil 1, Punkt 1 bis 17 nachzulesen.

## 4. Auszug aus dem **REGELWERK „SCHIEDSRICHTERORDNUNG“**

### 4.1. ALLGEMEIN

Jeder Schiedsrichter hat das Ansehen der Schiedsrichter bei seinen Handlungen stets zu beachten und als Vorbild des fairen Sports aufzutreten. Seine Entscheidungen müssen korrekt und von Fachkompetenz geprägt sein und sind, sofern dadurch nicht gegen bestehende geltende Ordnungen und Vorschriften verstoßen wird, Tatsachenentscheidungen

Als Grundlage für die Ausübung der Schiedsrichterfunktion sind die folgenden Schriften zu sehen:

- Internationale Sportordnung und weitere Bestimmungen der WNBA/NBC
- Sportordnung Classic (Schrift C3)
- Schiedsrichterordnung Classic (Schrift C4)
- Strafordnung Classic (Schrift C5)
- Kegelanlagen Classic (Schrift C6)
- Pass – und Meldewesen (Schrift A7)

### 4.2. EINTEILUNG DER SCHIEDSRICHTER

Beim Sportkegelns werden die Schiedsrichter wie folgt eingeteilt:

- **INTERNATIONALER SCHIEDSRICHTER** (kurz ISR)  
Der ISR wird von den Nationalen Verbänden bei der WNBA/NBC zur internationalen Schiedsrichterprüfung angemeldet. Nach bestandener Prüfung erhält der ISR einen gültigen Internationalen Schiedsrichterausweis und ist dann berechtigt, internationale und nationale Bewerbe zu leiten.
- **OBERSCHIEDSRICHTER** (kurz OSR)  
Der OSR wird von den Landesverbänden im Zuge einer Oberschiedsrichterprüfung nach den Richtlinien der Aus- und Fortbildungsordnung des ÖSKB einer Oberschiedsrichterprüfung unterzogen. Nach bestandener Prüfung erhält der OSR einen gültigen Oberschiedsrichterausweis und ist dann berechtigt, alle nationalen Bewerbe, auch mit internationaler Beteiligung, zu leiten.
- **SCHIEDSRICHTER** (kurz SR)  
Der SR wird von den Landesverbänden im Zuge einer Schiedsrichterprüfung nach den Richtlinien der Aus- und Fortbildungsordnung des ÖSKB (Anhang 1) einer Schiedsrichterprüfung unterzogen. Nach bestandener Prüfung erhält der SR einen gültigen Schiedsrichterausweis und ist dann berechtigt, die sportliche Leitung eines nationalen Bewerbes zu übernehmen.  
Ein SR ist aber NICHT für den ADMINISTRATIVEN TEIL eines Bewerbes zuständig!

**HILFSSCHIEDSRICHTER** (kurz HSR)

Um alle Bewerbe (zB. Meisterschaftsspiele) reibungslos durchführen zu können, werden die HSR als Schreiber und/oder Bediener der Schreibautomaten eingesetzt. Die HSR haben ihren Platz unmittelbar hinter dem Spieler beim Schreibpult (je nach Bahnbeschaffenheit) einzunehmen.

Der HSR hat sich voll auf die Spielvorgänge zu konzentrieren!

Der Schiedsrichter (ISR, OSR, SR) und befähigte (fachkompetente) Mitglieder der Mannschaften, sind berechtigt den HSR zu kontrollieren.

**WICHTIG:** Für die richtige Bedienung der Schreibautomaten ist der HEIMVEREIN verantwortlich!

- **ADMINISTRATION:**

- **Verantwortlicher Veranstalter bzw. ausrichtender Heimverein**

Diese ist für die Schriftführung, Bahndienst, Auflegen von einwandfreiem Kugel- und Kegel-Material und Ergreifen von Maßnahmen bei Unfällen usw. zuständig und sollte den eingeteilten Schiedsrichter in allen Belangen unterstützen.

**4.3. AUS- UND FORTBILDUNG, PRÜFUNG**

Die Aus- und Fortbildung, sowie die Prüfungen der Oberschiedsrichter und der Schiedsrichter erfolgt in allen Landesverbänden nach der Aus- und Fortbildungsordnung des ÖSKB (Anhang 1).

Bewerber für SR müssen mindestens 16 Jahre alt sein.

Bewerber für OSR müssen mindestens 19 Jahre alt sein und mindestens drei aktive Schiedsrichterjahre im jeweiligen Landesverband nachweisen können.

OSR und SR müssen spätestens alle fünf Jahre einen Fortbildungslehrgang (Seminar) besuchen, um eine Verlängerung ihrer Lizenz zu erlangen. Nimmt ein OSR oder SR an diesem nicht teil, verliert er seine Lizenz. Er kann diese wiedererlangen, wenn er innerhalb eines Jahres an einem Aus – und Fortbildungslehrgang teilnimmt.

Für diese Fortbildungslehrgänge(Seminare) sind den Landesverbänden alle etwaigen Änderungen oder Ergänzungen aller Schriften über Veröffentlichungen mitzuteilen. Die Landesverbände haben diese an alle ihre Vereine weiterzugeben. Die Vereine haben wieder die Pflicht Ihre SR zu informieren.

**4.4. SCHIEDSRICHTERBEKLEIDUNG / AUSRÜSTUNG**

- **INTERNATIONALE SR**

a) lange schwarze Hose

b) weißes ODER farbiges Hemd/Bluse, Sweatshirt oder Polohemd von der WNBA

SIND MEHRERE ISR ANWESEND, MUSS DIE FARBE GLEICH SEIN!

d) schwarze Socken und Sportschuhe in weißer Grundfarbe, WENN MÖGLICH OHNE farbige Zusätze.

Um eine Farbgleichheit zu gewährleisten, wurde für die ISR in erster Linie die Farbe ROT festgelegt.

- **OBERSCHIEDSRICHTER**

a) lange schwarze Hose

b) weißes ODER farbiges Hemd/Bluse, Sweatshirt oder Polohemd.

SIND MEHRERE OSR ANWESEND, MUSS DIE FARBE GLEICH SEIN!

c) das vorgeschriebene, offizielle SR Abzeichen/der Schiedsrichterausweis muss gut sichtbar an der Kleidung festgemacht werden

d) Socken und Sportschuhe

Um eine Farbgleichheit in den Landesverbänden gewährleisten zu können, wurde für die OSR neben ROT die jeweilige Landesfarbe festgelegt.

➤ **SCHIEDSRICHTER**

Die Schiedsrichterbekleidung eines SR besteht aus:

- a) lange schwarze Hose
- b) weißes Hemd/Bluse, Sweatshirt oder Polohemd
- c) das vorgeschriebene, offizielle SR Abzeichen
- d) Socken und Sportschuhe

➤ **HILFSSCHIEDSRICHTER**

Trainingshose  
Socken und Sportschuhe

***ACHTUNG:*** Bei allen nationalen Wettbewerben (Einsatz von Oberschiedsrichtern und Schiedsrichtern) ist es unerheblich – weil von der Platzierung einer etwaigen Brusttasche abhängig – ob das offizielle SR-Abzeichen/der Schiedsrichterausweis auf der linken oder rechten Brustseite angebracht ist.

Die **Schiedsrichterausrüstung** besteht aus:

- a) entsprechender gültiger Schiedsrichterausweis
- b) gelbe und rote Karte
- c) Schreibzeug (roter und blauer Stift) und Notizblock
- d) Vorschriften (SR-Ordnung, Sportordnung)
- e) Ausschreibung und Startplan des entsprechenden Wettbewerbes

#### **4.5. SCHIEDSRICHTERAUSWEIS**

Der Schiedsrichterausweis muss folgende Daten enthalten:

- a) Ausweisnummer
- b) Name, Vorname
- c) Geburtsdatum
- d) Wohnadresse
- e) erkennbares Passbild
- f) eigenhändige Unterschrift
- g) LV–Stempel
- h) Landesverbandszugehörigkeit
- i) Gültigkeitsdauer

Jeder zu einem Wettbewerb oder Spiel eingeteilte Schiedsrichter hat seinen Schiedsrichterausweis **UNAUFGEFORDERT** der Administrationsleitung vorzulegen!

Die Verlängerung der Schiedsrichter- und Oberschiedsrichterausweise wird vom jeweiligen Landesverband, nach den Richtlinien der Aus- und Fortbildungsordnung des ÖSKB (Schrift 4a), durchgeführt.

Eine, vor einer Kommission des Landesverbandes und ÖSKB nach den Richtlinien der Aus- und Fortbildungsordnung des ÖSKB Schrift Anhang 1 abgelegte Prüfung, hat bei **ALLEN** Landesverbänden Gültigkeit.

#### **4.6. SCHIEDSRICHTERAUSSCHUSS (kurz SRA) des ÖSKB**

Der Schiedsrichterausschuss des ÖSKB besteht aus dem **Schiedsrichterobmann** (Vorsitz) und **mindestens zwei weiteren** Schiedsrichtern.

Es obliegt dem SRA bei allen, vom ÖSKB veranstalteten Wettbewerben, die Schiedsrichterleitung und die Einteilung der hierzu erforderlichen Schiedsrichter. Er hat sich mit allen Fragen der Schiedsrichter, sowie auch der Internationalen Schiedsrichter Österreichs zu befassen.

Der jeweilige SRA wird in disziplinarischen Angelegenheiten eines Schiedsrichters als Schiedsrichter–Disziplinarkommission (kurz SDK) tätig.

Alle Entscheidungen bei Streitfällen und die Urteilsfindung der SDK ist in der SR-Ordnung Punkt. 15. festgehalten.

Der SRA hat dem Bundesvorstand des ÖSKB zu berichten.

#### **4.6.1. SCHIEDSGERICHT FÜR BEWERBE DES ÖSKB**

Das Schiedsgericht ist für die jeweilige Veranstaltung das oberste Sportorgan. Es ist für die einwandfreie sportliche Durchführung des Wettbewerbes verantwortlich. Es verhandelt und entscheidet über die notwendigen Maßnahmen bei Verstößen gegen die Sportordnung oder gegen die Disziplin. Entscheidungen über etwaige Proteste sind vor Abschluss des Bewerbes und vor der Siegerehrung zu treffen.

Das Schiedsgericht besteht aus drei Personen und zwar: Hauptschiedsrichter, sportlicher Leiter (Bewerbsleiter) und administrativer Leiter des jeweiligen Bewerbes. Entscheidungen des Schiedsgerichtes sind vom Schiedsrichter bekannt zu geben.

#### **4.7. SCHIEDSRICHTERGEBÜHREN DES ÖSKB**

Die Schiedsrichtergebühren werden in der jeweils gültigen Fassung der Gebührenliste des ÖSKB bzw. der Ausschreibung der SL/BL geregelt.

Bei Landesverbandsbewerben obliegt die jeweilige Honorierung gemäß den festgelegten SR-Gebühren dem zuständigen Landesverband wobei eine Gleichheit mit dem ÖSKB anzustreben ist.

#### **4.8. SCHIEDSRICHTERBESETZUNG AUF SPORTBAHNEN**

Prinzipiell ist bei allen Bewerben für eine optimale, ausreichende Besetzung mit SR zu sorgen. Um dies zu garantieren, wird in der SR-Ordnung eine MINDESTANFORDERUNG für ÖSKB-Bewerbe (Österreichische Meisterschaften, Österreichische Staatsmeisterschaften und höher, ausgenommen Super- bzw. Bundesliga) festgelegt.

Bei 4 oder mehr Bahnen mit und ohne Schreibautomaten:

Pro 2 Bahnen ein Hilfsschiedsrichter UND

Bei 4 Bahnen ein Oberschiedsrichter

Bei 6 Bahnen ein Oberschiedsrichter und 1 Schiedsrichter

Bei 8 Bahnen ein Oberschiedsrichter und je 4 Bahnen 1 Schiedsrichter

#### **SUPERLIGA / BUNDESLIGA:**

Pro 2 Bahnen ein Hilfsschiedsrichter UND

Bei 4 Bahnen ein (Ober)Schiedsrichter

Bei 6 Bahnen ein leitender (Ober)Schiedsrichter und ein weiterer Schiedsrichter

Details zu allen angeführten Punkten sind in der Schiedsrichterordnung des ÖSKB Schrift C4 nachzulesen.

### **5. Auszug aus dem *REGELWERK „TECHNISCHE BESTIMMUNGEN“*** (Bestimmungen über die Zulassung/Beschaffenheit von Kegelsportanlagen)

#### **5.1. ALLGEMEIN**

In der Schrift C6 (vom März 2023) des ÖSKB Kegelanlagen Classic werden der Geltungsbereich, die Zulassungen für Sportanlagen und Ausrüstungen, sowie die Technischen Vorschriften für Kegelsportanlagen niedergeschrieben.

#### **5.2. GELTUNGSBEREICH**

Die Bestimmungen gelten im gesamten Wirkungsbereich des ÖSKB für alle Angelegenheiten der Technischen Kommission des ÖSKB und für alle Kegelsportanlagen, auf denen vom ÖSKB anerkannte Wettbewerbe durchgeführt werden.



Die Technische Kommission des ÖSKB ist zuständig für diese Bestimmungen und für deren Änderungen und Ergänzungen. Sie berät bei der Planung, Errichtung und Umbau von Kegelsportanlagen und stellt Zulassungen und Klassifizierungen dafür, sowie die Zulassungen für Spielmaterial und Kegelbahnausrüstungen, aus. Die bestehenden Sportanlagen, das Spielmaterial und die Kegelbahnausrüstung werden periodisch von ihr überprüft. Weiters schult sie die Mitglieder der Technischen Kommission der Landesverbände.

### 5.3. ZULASSUNGEN

Zulassungspflicht besteht bei Kegelsportanlagen welche neu gebaut, an denen eine größere bauliche Veränderung durchgeführt wurde, oder bei denen die Aufsatzbohle, die Kugellauffläche, der Kegelstand bzw. der Kegelstellautomat geändert oder erneuert wurden.

**WICHTIG:** Die Zulassungen der WNBA für Bahnausrüstungen werden vom ÖSKB automatisch anerkannt.

Nach der positiven Abnahmeprüfung der Kegelsportanlage, ist die Zulassung in folgenden Klassen möglich:

- ❖ KLASSE 1 Kegelsportanlagen geeignet für Internationale Wettbewerbe, bei denen die Anforderungen der Technischen Bestimmungen der (WNPA) vollinhaltlich erfüllt werden.
- ❖ KLASSE 2 Kegelsportanlagen geeignet für ÖSKB Bundesbewerbe, bei denen die Bahneinheiten vollinhaltlich den entsprechenden WNBA-Vorschriften entsprechen.
- ❖ KLASSE 3 Kegelsportanlagen geeignet für regionale Bewerbe, bei denen die Bahneinheiten im großen und ganzen den entsprechenden WNBA-Vorschriften entsprechen. Geringe Abweichungen können toleriert werden.

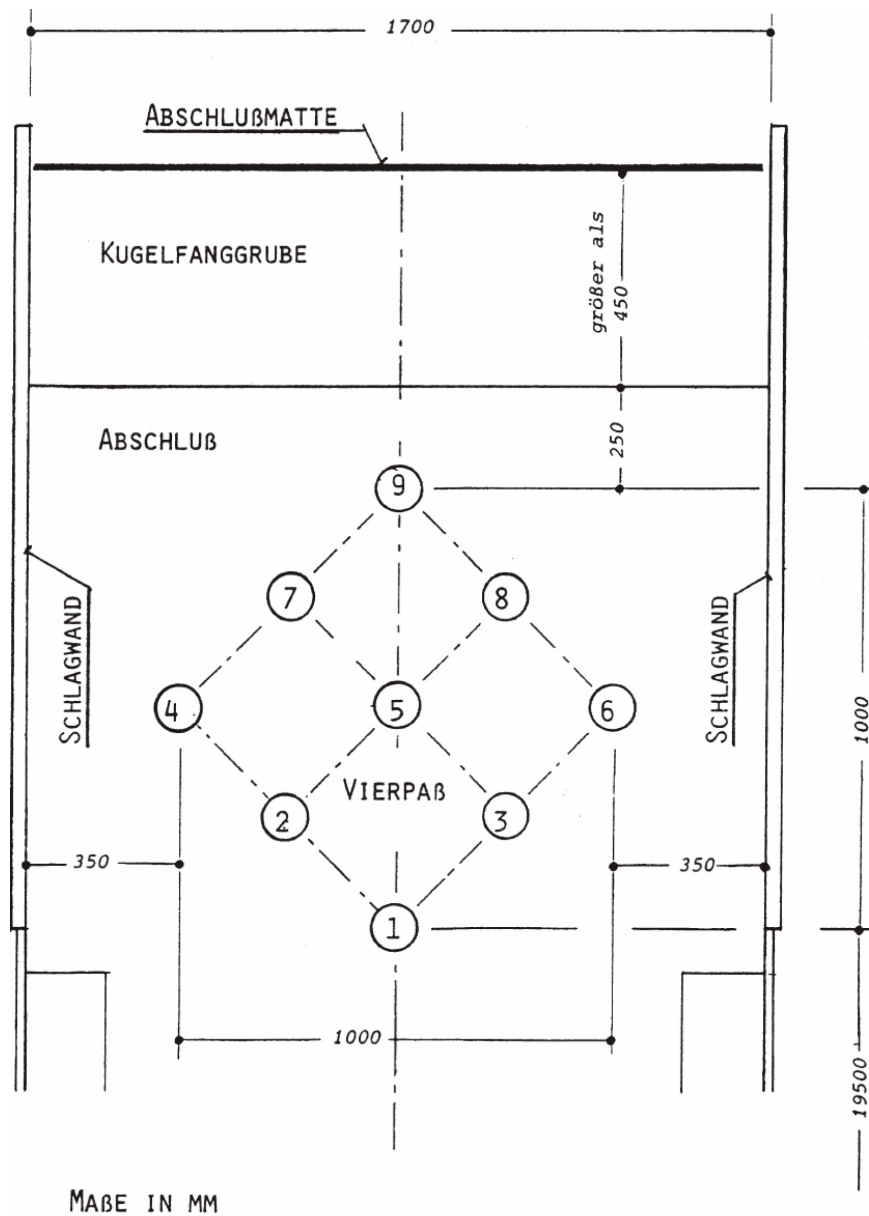
Das Zulassungsverfahren wird in der Schrift C6 sehr genau angeführt und ist dort nachzulesen.

### 5.4. VORSCHRIFTEN ÜBER KEGELSPORTANLAGEN

Neben den allgemeinen Vorschriften über bauseitige Anforderungen (siehe nachstehende Abbildungen 1 bis 3), erforderliche Räumlichkeiten, etc. sind für die SR noch einige Punkte wichtig, welche unter Umständen im Zuge eines Bewerbes zum Tragen kommen können.

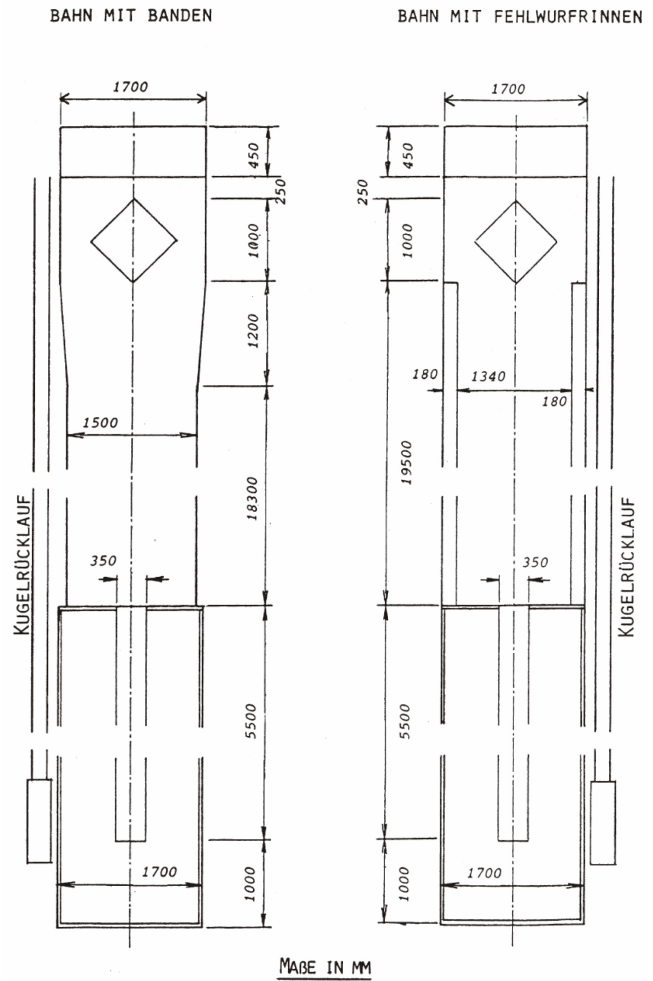
- Bei allen Kegelsportanlagen muss ein Sanitätskasten vorhanden sein.
- Alle Räume einer Kegelsportanlage müssen entsprechend ausreichend beleuchtet werden, wobei die Helligkeit zum Lesen ausreichen muss.
- Spieler, Funktionäre und Zuschauer dürfen durch Beleuchtungskörper oder direkte Sonnenbestrahlung nicht geblendet werden.
- Alle Räume einer Kegelsportanlage müssen ausreichend mit sauerstoffreicher Außenluft versorgt werden.
- Bei allen Kegelsportanlagen muss im Bereich der Bahneinheiten ein Thermometer angebracht sein.
- Bei Kegelsportanlagen bis zu vier Bahneinheiten muss mindestens eine Ergebnistafel vorhanden sein.

**Abb. 1**

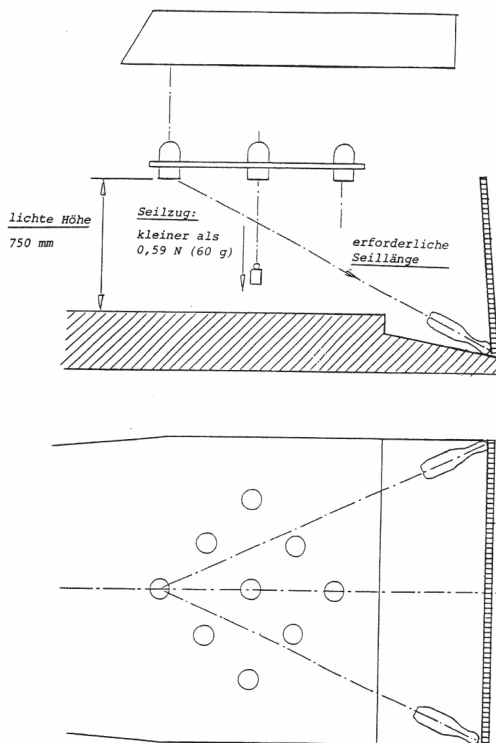


**HAUPTABMESSUNGEN EINER BAHNEINHEIT**

**Abb. 2**



**ANFORDERUNGEN FÜR KEGELSTELLAUTOMATEN**



**Abb. 3**

Weitere Details sind in der ÖSKB Schrift C6 nachzulesen.

## 6. Auszug aus dem „Super-/Bundesliga-SPIELREGULATIV“ (im Spieljahr 2022/23)

### 6.1. MANNSCHAFTSAUFSTELLUNG / SPIELABLAUF / PROZEDERE

Für jedes Superliga- und Bundesligaspiel ist eine MA-Liste zu verwenden.

Es können bis zu 10 Spieler (6 Startspieler und max. 4 Ersatzspieler) pro Mannschaft aufgestellt werden, davon jedoch nur 2 Spieler mit einer ausländischen Sportnationalität. Dabei ist es möglich maximal 2 Einwechselspieler einzusetzen. Der vor Beginn der Einspielzeit vorgenommene Spielertausch zählt ebenfalls als Einwechslung. Die ausgefüllte MA-Liste muss vom Heimverein spätestens 45 Minuten vor Spielbeginn dem Gastverein übergeben werden. Der Gastverein muss spätestens 30 Minuten vor Spielbeginn die erstellte MA-Liste dem Schiedsrichter übergeben. Ausdrücklich wird an dieser Stelle auf die Ziffern 8.1. und 8.3. der internationalen Sportordnung hingewiesen. Die Zuordnung der Spieler des Gastvereines zu den vorgegebenen Heimspielern bleibt ohne jegliche Vorgaben dem Mannschaftsverantwortlichen des Gastvereines überlassen.

Beide Mannschaftsverantwortliche und der Schiedsrichter haben die MA-Liste zu überprüfen und zu unterschreiben.

Nur Spieler, die in der MA-Liste und auf dem Spielbericht eingetragen sind, dürfen eingesetzt werden. Dies gilt insbesondere auch für Spielertausch und Einwechselspieler. Leerfelder sind zu streichen.

#### **Protest:**

Bei jedweden Protesten ist die abgegebene, unterschriebene Mannschaftsaufstellung gemeinsam mit dem Spielbericht (mit Originalunterschriften) sowie die Kopie des Einzahlungsbeleges der Protestgebühr an die BLK zu übermitteln. Der Protest ist auf der Vorderseite des Originalspielberichtes zu vermerken und mit den Unterschriften des protestierenden Vereines (Mannschaftsverantwortlicher) und des Schiedsrichters zu versehen. Für die Befassung der Gremien im Protestfall ist die Einzahlung der Protestgebühr lt. Ausschreibung SL/BL innerhalb von VIER Tagen unabdingbare Voraussetzung.

Die Vier-Tages-Frist beginnt ab dem nächsten Tag nach der datumsmäßigen Ausstellung des Spielberichtes. Siehe auch Sportordnung Pkt. 13.2., 13.2.1 und 13.2.2. Nachträgliche Proteste werden nicht anerkannt. Die unterschriebene Mannschaftsaufstellung hat dabei Gültigkeit.

Die Begrüßung und die Verabschiedung hat mit mindestens sechs Spielern aus der Mannschafts-Aufstellungsliste ausnahmslos in Sportkleidung zu erfolgen.

Der jeweilige Spielstand muss für alle Anwesenden jederzeit deutlich ersichtlich sein; er ist unmittelbar bei jedem Bahnwechsel – spätestens innerhalb der folgenden fünf Würfe – auf den aktuellen, neuen Stand zu bringen.

## 7. Aufgaben des Schiedsrichters VOR, WÄHREND, NACH dem Bewerb

Die folgenden Informationen beschäftigen sich mit den praxisbezogenen Tätigkeiten eines SR und sind dem logischen Ablauf eines Bewerbbes (zB. Meisterschaftsspiel) angepasst.

### 7.1. AUFGABEN VOR DEM BEWERB bzw. SPIEL

Jeder SR hat spätestens 30 Minuten – bei SL/BL-Spielen spätestens 45 Minuten – vor Spielbeginn auf der Kegelbahn zu sein. Er hat sich sofort nach dem Eintreffen bei der Administration des Heimvereines zu melden und unaufgefordert den Schiedsrichterausweis vorzulegen.

1. Die Anlage, die Bahnen und das Material (Kegel, Kugel und Schnüre) einer optischen Prüfung zu unterziehen.

2. Die notwendige Anzahl von Hilfsschiedsrichtern (Schreiber) und die Administration durch den Heimverein sicherstellen.
3. Die nötige Anzahl von Kugeln prüfen. Es müssen mindestens DREI Kugeln auf jeder Bahneinheit aufliegen. Bei einem Kugelkasten für zwei Bahneinheiten mindestens FÜNF Kugeln.
4. Beide Mannschaften begrüßen, das Spiel eröffnen und die Bahnen freigeben.
5. Startrecht überprüfen bzw. die Mannschaftsaufstellungsliste nach Ausschreibung und/oder Spielregulativ überprüfen. (OSR)
6. Bei Einsatz von Nachwuchsspielern ist auf die Verwendung altersgerechter Kugeln zu achten
7. Überprüfung mitgebrachter „eigener Kugeln“ auf Übereinstimmung mit den dazugehörigen Kugelpässen
8. Spielerpasskontrolle sowie Verwahrung bis zum Spielende. Im Zusammenhang mit der Spielerpasskontrolle auch die Anzahl etwaiger Ausländer prüfen. Es dürfen bei einer 6er Mannschaft ZWEI und bei einer 4er Mannschaft EIN Ausländer eingesetzt werden.
9. Überprüfung des ärztlichen Attestes für die Altersklassen U-10 bis U-18 (Gültigkeitsdauer: 1 Jahr) für alle Bewerbe der Landesverbände und des ÖSKB. Wird das ärztliche Attest nicht vorgelegt, tritt Startverlust ein.
10. Überprüfung des ärztlichen Attestes (Gültigkeitsdauer: 2 Jahre) für alle anderen Altersklassen (U-23, Allgemeine Klasse, Ü-50/60 bei allen Bewerben des ÖSKB (Superliga/Bundesliga, ÖSTM, ÖM, Ö-Cup). Wird das ärztliche Attest nicht vorgelegt, tritt Startverlust ein.

### **7.1.1. Spielverbot 30 Minuten vor Meisterschaftsbeginn**

Nach Erstellung der Mannschafts-Liste dürfen die zum Einsatz kommenden Meisterschaftsspieler einschließlich der Ersatzspieler die Bahnen nicht mehr bespielen. Dieses Spielverbot betrifft auch mögliche Einsätze in davor stattfindenden Spielen.

Zuwiderhandelnde sind vom Schiedsrichter unter Ausschöpfung seiner Möglichkeiten (gelbe, gelb-rote bzw. auch rote Karte) zu bestrafen. Derart ausgesprochene Verwarnungen werden nach der Einspielzeit NICHT gestrichen.

Für den Fall, dass eine Mannschaft zum festgesetzten Zeitpunkt des Spielbeginnes noch NICHT ANWESEND ist: – In diesem Fall hat der SR:

- Mindestens 30 MINUTEN nach dem offiziellen Spielbeginn anwesend zu bleiben
- Wenn terminlich möglich und BEIDE Mannschaftsführer einverstanden sind, das Spiel zu einem späteren Zeitpunkt zu beginnen und durchführen zu lassen. Die tatsächliche Startzeit ist im Spielbericht zu vermerken.

### **7.2. AUFGABEN WÄHREND DES BEWERBES bzw. SPIELES**

**WICHTIG:** Sollte der Schiedsrichter aus zwingenden Gründen vorübergehend den Bereich der Kegelbahn verlassen müssen, hat er die Aufsichtspflicht einem von ihm benannten Vertreter zu übertragen. Dieser Vertreter ist beiden Mannschaftsführern bekannt zu geben.

Nach der Freigabe der Bahnen werden vor oder während der Einspielzeit die Spieler für den Bewerb vorgestellt. Diese Aufgabe kann bei Meisterschaftsspielen (nicht Super- bzw. Bundesliga!), auch von der Administration des Heimvereines übernommen werden.

Die VORSTELLUNG hat:

- ◆ immer auf der äußerst linken Bahn zu beginnen
- ◆ den Namen und Vornamen des Spielers (ohne Anrede und Titel) und
- ◆ den Namen des Vereines für den der Spieler spielt, zu beinhalten.

Nach der Vorstellung haben der SR/OSR, oder die Administration des Heimvereines (NICHT BUNDESLIGA!), die Bahnen für die nach Ausschreibung und/oder Spielregulativ vereinbarte Einspielzeit, FREIZUGEBEN.

Der SR/OSR hat nun von einem geeigneten Platz, der vom Heimverein zur Verfügung gestellt werden muss, den Spielverlauf nach den Bestimmungen der Sport- und Schiedsrichterordnung des ÖSKB, sowie der Ausschreibung des Bewerbes, zu überwachen. Ein geeigneter Platz ist der, von dem alle Bahnen und alle Spieler gut eingesehen werden können.

### 7.2.1 EINSPIELZEIT

- Der offizielle Einsatz des Spielers **beginnt bereits mit der Einspielzeit**
- Der angetretene Spieler kann während der Einspielzeit mit einem anderen Einwechselspieler (=Ersatzspieler) getauscht werden. Bei diesem Wechsel wird, auch bei Verletzung, die Uhr für die Einspielzeit NICHT angehalten. Abweichend zum nächsten Punkt, kann der Wechselspieler die noch verbleibende Einspielzeit nutzen.
- Die Einspielzeit kann nur einmal in Anspruch genommen werden. Nach Ablauf der Einspielzeit haben Einwechselspieler KEINE Einspielzeit.
- Nicht ordnungsgemäße Würfe (Übertritt, nicht auf der Aufsetzbohle, nicht aufnahmebereite Kegelstelleinrichtung) sind während der Einspielzeit zwar mit einer gelben Karte zu ahnden; diese ist jedoch am Ende der Einspielzeit wieder zu tilgen, sofern sie nicht wegen „Unsportlichkeit“ gegeben wurde.
- Bei einer zeitlichen Festsetzung der Einspielzeit wird die Dauer prinzipiell mit der Uhr des SR/OSR gemessen, dieser wird sich aber eine automatische Zeitanzeige zu Nutze machen.
- Der SR/OSR hat darauf zu achten, dass die Einspielzeit für alle Spieler GLEICH ist.

### 7.2.2. GRUNDREGELN ZUM SPIEL

**WICHTIG:** Der Schiedsrichter hat das Spiel bzw. alle Wurfserien am Beginn und nach Unterbrechungen wieder freizugeben. Mit dem Kommando „Bahnen frei“ müssen die Spieler das Spiel unverzüglich aufnehmen. Bei Zuwiderhandlung gilt dies als Unsportlichkeit/Nicht-Anerkennen von Schiedsrichteranweisungen (Verwarnung) bzw. kann der Schiedsrichter die Zeituhr manuell starten.

Wenn der Schiedsrichter die Spielbereiche inspiziert hat und die Bahnen danach freigegeben werden, und ein Spieler geht dann noch nach vorne "um zu schauen" oder zu "wischen" und er übertritt dann, dann gilt das als Übertritt im Spiel und die gelbe Karte bleibt.

Ebenso gilt jedes Spielen nach Bahnwechsel oder Unterbrechungen ohne Kommando des Schiedsrichters als regelwidriges Verhalten.

Die erlaubte Zeitdauer für eine Wurfserie von 30 Wurf kombiniert beträgt 12 Minuten und für eine Wurfserie von 20 Wurf kombiniert 8 Minuten.

Geeignete Zeituhren sind so anzubringen, dass sie für die Spieler und die SR/OSR gut sichtbar sind und müssen jederzeit angehalten und wieder in Betrieb genommen werden können.

**WICHTIG:** Unterbrechungen, die nicht vom Spieler verursacht wurden, sind dem Zeitlimit zuzuschlagen.

Der Spieler hat sich während seines Einsatzes ausschließlich im **SPIELBEREICH** aufzuhalten. Der Spielbereich hat die Größe 6,50 x 1,70 Meter und wird durch eine 5 cm breite weiße Bodenmarkierung begrenzt. Alle Begrenzungslinien dürfen betreten, aber **nicht übertreten werden.**

**Ausnahme:** Bei Entnahme der Kugel aus dem Kugelkasten darf die seitliche Begrenzungslinie übertreten werden.

Der Spielbereich darf nur in begründeten Fällen und mit Zustimmung des SR/OSR verlassen werden. Mit Ausnahme bei Verletzungen wird dabei die Zeit nicht angehalten.

**WICHTIG:** Das Abstellen von offenen Trinkgefäßen, Gläsern und Glasflaschen im Spielbereich und in unmittelbarer Nähe des Spielbereichs ist verboten.

### 7.2.3. ALLGEMEINE WERTUNG

Hat die Kugel nach der Entnahme durch den Spieler aus dem Kugelkasten, gewollt oder ungewollt, eine Begrenzungslinie des Spielbereichs überrollt, ist dies als abgegebener Wurf zu werten!

Bei Kegelstellautomaten ist die elektronische Bildanzeige für die Wertung der gefallen Kegel maßgebend. Es sind alle innerhalb der erlaubten Zeitdauer erzielten und im elektronischen Bildanzeiger angezeigten Kegeln als gefallen zu werten.

**WICHTIG:** Offensichtliche Fehler in der Anzeigevorrichtung sind vom SR/OSR zu überprüfen. Ist ein Fehler nicht zu beheben, werden die tatsächlich gefallenen Kegel gewertet. Vor Abgabe eines Wurfes muss die Kegelstellvorrichtung aufnahmebereit sein (üblicherweise grünes Licht), sonst ist der Wurf **ungültig** und muss **wiederholt** werden. **Bei bewusstem Spiel** in die nicht aufnahmebereite Kegelstellvorrichtung ist der Spieler vom SR/OSR zu verwarnen und im Wiederholungsfall der Wurf als **NULLWURF** zu werten.

Kegel die **nach dem Kugelabwurf**, jedoch **vor dem Kugeleinschlag** umfallen, zählen nicht und der Wurf muss wiederholt werden. Auch zählen Kegel nicht, wenn sie durch eine, aus der Kugelfanggrube zurückprallende Kugel, umgeworfen werden.

Wenn die Kugel **vor dem Treffen eines Kegels** eine Seitenwand der Bahn berührt bzw. aus der Fehlwurfrinne auf die Kugellauffläche zurückrollt, bleiben die so zu Fall gebrachten Kegel ohne Wertung und sind im Abräumspiel wieder aufzusetzen.

**WICHTIG:** Die optische Anzeige von Wurffanzahl, gefallene Kegel bzw. Summe der gefallenen Kegel bei Bahntotalisatoren **KANN** herangezogen werden, ist aber nicht alleine für die Wertung maßgebend!

Registrierstreifen der Ergebnisdruker sind bei zu spätem Druckauftrag wegen Zeitüberschreitung auf die gültig anerkannte Wurf- und Kegelanzahl richtig zu stellen und müssen anerkannt werden.

Bei Vorhandensein eines funktionierenden Zählwerkes muss dieses eingeschaltet sein! Die erspielten Ergebnisse sind von Bahn zu Bahn mitzuaddieren (sofern technisch möglich).

**WICHTIG:** In Zweifelsfällen, ob ein Kegel als gefallen gilt, hat der Betreuer oder der Spieler Einspruchsrecht beim SR/OSR, der hierüber allein entscheidungsberechtigt ist. Dieses Einspruchsrecht kann allerdings **NUR VOR ABGABE DES NÄCHSTEN WURFES** geltend gemacht werden.

Das Berühren des Bodens mit der Hand oder dem Knie (ausgenommen bei einem Sturz) als Hilfestellung nach dem Kugelabwurf ist verboten und wird mit einer Verwarnung geahndet.

### 7.2.4. FEHLWURF

Als Fehlwurf gelten das Nichttreffen von Einzelkegel und Kegelgruppen, das Anbanden der Kugel und das Verlassen der Kugellauffläche.

**WICHTIG:** Bei Verwendung der **SCHÜLERKUGEL** (14er- oder 12er Kugel) ist folgende Wertung festgesetzt:

- Würfe, die beim Spiel mit der Normalkugel als Fehlwurf gelten, werden auch mit der Schülerkugel als Fehlwurf gewertet.
- **Alle DURCHLÄUFER bei 12er Kugeln zwischen zwei nebeneinander stehenden Gassenkegeln gelten als Durchläufer mit nachfolgender Wurfwiederholung.**

### 7.2.5. VERWARNUNG

Alle Verstöße gegen die Sportordnung oder die Sportdisziplin werden mit einer Verwarnung geahndet. Bei **geringen, nicht absichtlichen Verstößen**, **KANN** der SR/OSR beim ersten Mal eine mündliche Verwarnung aussprechen.

Ausgenommen davon ist der Regelverstoß wegen Übertreten des Spielbereiches nach vorne, die durch Aufleuchten der gelben oder roten Lampe an der Anzeige angezeigt und bei

der Wertung der Kegel berücksichtigt wird. Diese Anzeige gilt als Verwarnung, ohne dass der SR/OSR tätig werden muss.

Der SR/OSR ist an die Anzeige der Verwarnung **nicht gebunden!** Bei einem offensichtlichen Defekt der Übertrittsanzeige kann er diese Verwarnung aufheben!

Verwarnungen (gelbe Karten) aus der Einspielzeit sind – sofern sie nicht wegen „grober Unsportlichkeit“ oder wegen Spielens in der Sperrzeit 30 Minuten vor Spielbeginn ausgesprochen wurden – VOR Beginn des ersten Satzes zu streichen.

1. Der Schiedsrichter hat bei seinem Einsatz die Pflicht gegen Verstöße der Sportordnung und Sportdisziplin Verwarnungen auszusprechen.
2. Nach einmaliger Verwarnung (gelber Karte) bleiben alle folgenden nicht den Regeln entsprechende Würfe ohne Wertung.
3. Damit der Spieler sichtbar in Kenntnis gesetzt ist, dass eine Verwarnung ausgesprochen wurde, hat der Schiedsrichter **VOR Abgabe des nächsten Wurfes** die gelbe, bzw. gleichzeitig die gelbe und rote Karte zu zeigen und dem Spieler mitzuteilen, welcher Regelverstoß begangen wurde. Bei aktiver Übertrittsanzeige muss ein Übertritt nach vorne nicht zusätzlich durch den Schiedsrichter angezeigt werden.
4. Jede Verwarnung ist auf den Wurfschein zu kennzeichnen und schriftlich festzuhalten. Die Verwarnung ist personengebunden und nicht übertragbar.
5. Das Zeigen der roten Karte allein bedeutet sofortigen Ausschluss eines Spielers und muss sofort auf dem Wurfschein schriftlich festgehalten werden.
6. Vergehen des Betreuers sind in der selben Art und Weise zu ahnden wie die eines Spielers (gelbe, gelb-rote, rote Karte); bei Erhalt einer gelb-roten oder roten Karte hat der Betreuer seinen Platz sofort zu verlassen und darf diesen bis zum Ende des Spieles nicht wieder einnehmen.
7. Nichtanerkennen von Schiedsrichterentscheidungen werden mit einer Verwarnung geahndet. Bei besonders unsportlichem Verhalten kann auch ein Ausschluss (Zeigen der roten Karte) erfolgen.
8. Unterlässt der Schiedsrichter die Ahndung (Zeigen der Karte) darf der Spieler nicht durch einen anderen Teilnehmer verwarnt werden. Eine vom Schiedsrichter nachträglich nach dem nächsten Wurf ausgesprochene Verwarnung ist nicht zulässig.
9. Jeder Spieler hat das Recht, mit seinen mitgebrachten und genehmigten Kugeln zu spielen; er (oder sein Betreuer) darf den Schiedsrichter um Spielunterbrechung ersuchen, wenn seine beiden Kugeln aufgrund technischer Probleme nicht laufend verfügbar sind.

Fällt EINE Übertrittsanzeige aus, sind alle übrigen Übertrittsanzeigen der Bahnanlage in Betrieb zu halten!

- ❖ ERSTER REGELVERSTOSS: GELBE KARTE, das Wurfresultat wird gewertet.
- ❖ JEDER WEITERE VERSTOSS: GELBE+ROTE KARTE, das Wurfresultat wird NICHT gewertet (= **NULLWURF**)
- ❖ AUSSCHLUSS: ROTE KARTE, das Wurfresultat wird NICHT gewertet (= **NULLWURF**)

**Nullwürfe** werden beim Spiel in die Vollen geschrieben aber entwertet, beim Abräumspiel geschrieben, entwertet, **aber nicht wieder aufgestellt!** – Auf das verbleibende Bild muss weitergespielt werden.



**NULLWURF VOR ABGABE DES NÄCHSTEN WURFES:**

Wurde ein Spieler innerhalb eines Spieles bereits einmal verwarnung und begeht dieser **VOR Abgabe** eines Wurfes einen weiteren Regelverstoß, der eine Verwarnung zur Folge hat, wird der nächstfolgende Wurf, im Bewerb Tandem und Tandem-Mixed der des Verwarnten oder des Partners, wenn der Verwarnte nicht den nächsten Wurf hat, als **Nullwurf** gewertet.

Gibt es **keinen nächsten Wurf** mehr, dann wird der **VORHERGEGANGENE Wurf**, beim Tandem bzw. Tandem-Mixed-Bewerb wie oben angeführt, als **Nullwurf** gewertet.

Die richtige Anzeige (Wurfanzahl und Ergebnis) muss dem Spieler (und Betreuer) **VOR Abgabe des nächsten Wurfes** bekannt gemacht werden und nach den technischen Möglichkeiten, so rasch wie möglich berichtet werden.

Jede Verwarnung und ein Ausschluss muss auf den entsprechenden Wurfschein, mit Angabe des Regelverstoßes, vermerkt werden.

Wird ein Spieler ausgeschlossen (= rote Karte), bleibt das bis zum Ausschluss erreichte Ergebnis aufrecht, ein anderer Spieler darf **nicht eingewechselt** werden.

Im Tandem- bzw. Tandem-Mixed-Bewerb wird das Paar ausgeschlossen.

Verwarnungen sind an die Personen gebunden und gelten für die volle Wurfdistanz des jeweiligen Starters. Bei Einwechslung wird die Verwarnung daher **NICHT** an den Einwechselspieler übertragen.

Im Tandem- bzw. Tandem-Mixed-Bewerb ist die Verwarnung an das Paar gebunden, nicht an den einzelnen Spieler des Paares.

Bei Bewerbungen mit K.O.–System werden die erhaltenen Verwarnungen **nicht in die nächste Runde** übernommen.

Folgende Regelverstöße werden geahndet:

- **Übertreten** der Bodenmarkierung des Spielbereiches (ausgenommen bei Kugelentnahme)
- Aufsetzen der Kugel **neben der Aufsatzbohle** oder **auf der Kugellauffläche**
- Das **Ablegen** einer bereits aufgenommenen Kugel auf der Bahnoberfläche vor dem Abwurf
- **Berühren** des Bodens mit der Hand oder dem Knie als Hilfestellung nach dem Kugelabwurf (ausgenommen bei einem Sturz)
- **Abstützen** am Kugelrücklauf oder an der Wand nach dem Kugelabwurf
- **Absichtliches** oder **bewusstes Spiel** in die nicht aufnahmebereite Kegelstalleinrichtung
- **UNSPORTLICHES** Verhalten.

**Unsportliches Verhalten ist:**

- Wenn der Spieler nach Aufforderung durch den SR/OSR nicht mit dem Spiel beginnt oder dieses nicht fortsetzt.
- Nichtanerkennung von Schiedsrichterentscheidungen.
- Störung oder Behinderung des Gegners.
- Lautes, störendes Sprechen, Schreien, Singen, usw.
- Diskussion mit den Zuschauern.
- Beleidigung von SR/OSR, Sportfunktionären oder Zuschauer
- „Anlaufbewegungen“ vor Abgabe des ersten bzw. nach Abgabe des letzten Wurfes einer Wurfserie.
- Regelwidrige Anlaufbewegungen, wie beispielsweise „Kugel durch die Beine spielen“ oder Anlaufbewegungen ohne Kugel (letzteres gilt nicht für die Dauer ausdrücklich vom Schiedsrichter angeordneter Spielunterbrechungen).
- Absichtliches Spielen mit unberechtigten Kugeln

Bei **stark unsportlichem Verhalten**, **wiederholten Verstößen gegen die Sportdisziplin** oder bei **alkoholisierem Antreten**, kann vom SR/OSR ein Ausschluss (rote Karte) ausgesprochen werden.

### 7.2.6. WURFANZAHL / SPIELARTEN

Die Wurfanzahl bzw. die Anzahl der Wurfserien der einzelnen Bewerbe des ÖSKB werden lt. gültiger Sportordnung in den jeweiligen Ausschreibungen geregelt.

Nachdem ALLE Spieler die vorgeschriebene Wurfserie beendet haben; wird vom SR/OSR/ISR die entsprechende Anweisung „Spielbereich kontrollieren und Bahnwechsel durchführen“ gegeben.

**WICHTIG:** Beim Mannschaftsbewerb startet der Heimverein in jedem Durchgang auf den Bahnen mit den UNGERADEN Nummern (1,3,5,7). Der Gastverein entsprechend auf den Bahnen mit den GERADEN Nummern (2,4,6,8). Der Bahnwechsel hat immer nach einer Wurfserie zu erfolgen.

- 2 er – Bahn                    1/2/1/2, 2/1/2/1
- 4 er – Bahn                    1/2/4/3, 2/1/3/4, 3/4/2/1, 4/3/1/2
- 6 er – Bahn                    1/2/4/3, 2/1/3/4, 3/4/6/5, 4/3/5/6, 5/6/2/1, 6/5/1/2
- 8 er – Bahn                    Analog zwei 4 er – Bahnen

Die Durchführung von Meisterschaftsbewerben auf 3er – Bahnen fällt in die Zuständigkeit der Landesverbände.

Im Einzelbewerb (Blockstart) ist der Bahnwechsel nach der gültigen Sportordnung in der jeweiligen Ausschreibung geregelt.

In den Spielarten TANDEM bzw. TANDEM-MIXED erfolgt die Wurfabgabe alternierend mit dem jeweiligen Partner.

In allen Einzelbewerben, die im KO-System ausgetragen werden (Einzel-Sprint, Tandem, Tandem-Mixed) ist es **nicht gestattet, Sätze ohne Gegenspieler zu absolvieren**, d.h. im Falle eines Freiloses oder Ausfall des Gegners darf (muss) der Satz (die Sätze / die Runde) nicht gespielt werden.

### 7.2.7. SPIELERTAUSCH – EINWECHSELSPIELER

Folgende, prinzipielle Regelungen sind zu beachten:

- Bei einer 6 er – Mannschaft dürfen maximal ZWEI Spieler eingewechselt werden
- Bei einer 4 er – Mannschaft darf maximal EIN Spieler eingewechselt werden
- In den Bewerben TANDEM und TANDEM-MIXED ist ein Spielerwechsel während eines Bewerbstages **nicht gestattet**.
- Bei nicht verletzungsbedingter Einwechslung spielt der Einwechselspieler **SOFORT** auf das Ergebnis des Ausgeschiedenen weiter
- Bei einer offensichtlichen Verletzung eines Spielers muss entweder der Spieler selbst, oder der Einwechselspieler innerhalb von 10 Minuten das Spiel wieder aufnehmen.
- Eine Unterbrechung aus Verletzungsgründen kann pro Spieler nur einmalig je Start in Anspruch genommen werden.
- Während der Auswechsel- oder Behandlungszeit wird das Spiel unterbrochen und die Uhr angehalten.
- Bei einer weiteren Verletzung wird die Uhr nicht mehr angehalten.
- Im Rahmen des Wechselkontingents ist es möglich, dass der als erster eingewechselte Spieler, durch den noch möglichen zweiten Einwechselspieler getauscht werden kann.
- Der so gestartete Einwechselspieler kann in der gleichen Runde nicht mehr eingesetzt werden.
- Die Einwechslung während der Einspielzeit gilt als Spielertausch.
- Ist kein Einwechselspieler vorhanden, so werden die bisher erzielten Kegel des Ausgeschiedenen gewertet und beim Spiel Mann gegen Mann spielt der Gegner in diesem Fall sein Spiel alleine über die vorgesehene Wurfdistanz.

- Jeder Spieler, welcher als Einwechselspieler zum Einsatz kommt, **MUSS** auf dem Spielbericht, mit Angabe des ersten Wurfes, eingetragen werden.

### 7.2.8. SPIELUNTERBRECHUNG, SPIELABBRUCH

Wie oben angeführt, kann durch Verletzungen und Spielertausch eine Spielunterbrechung notwendig werden. Als Spielunterbrechung zählt jede aus irgendwelchem Grunde erforderliche Unterbrechung bis zu einer Höchstdauer von 30 Minuten.

Ein Abbruch eines Spieles ist begründet:

- a.) Bei allen Störungen (technischer Art usw.), die eine Unterbrechung über 30 Minuten notwendig machen oder den Startbeginn über 30 Minuten verzögern und eine Fortführung des Spieles auf einer verringerten, geradezahligen Bahnanzahl nicht möglich ist.
- b.) Wenn besondere Ereignisse, wie z. B. unmittelbarer Katastropheneinsatz, einen solchen erzwingen.
- c.) Wenn Ruhe und Ordnung auf der Anlage nicht wieder hergestellt werden kann.

In allen vorerwähnten Fällen (a-c) entscheidet hierüber bei Bewerben des ÖSKB die Bewerbungsleitung, auf Landesverbandsebene der Schiedsrichter.

Ist der aufgetretene Schaden bei einem Mannschaftsbewerb nicht zu beheben, aber noch mindestens zwei beispielbare Bahnen zur Verfügung stehen, ist das Spiel auf diesen zwei Bahnen fortzuführen bzw. zu beenden; andernfalls muss das Spiel vom SR/OSR/ISR abgebrochen werden; bei Bewerben des ÖSKB hat diese Entscheidung die Bewerbungsleitung, auf Landesverbandsebene der Schiedsrichter zu treffen.

Jedenfalls ist mit "anderen Bahnen" nicht der Wechsel auf eine andere Kegelbahnanlage gemeint.

Erforderlichenfalls ist eine Fortführung des Spieles auf einer verringerten, geradezahligen Bahnanzahl durchzuführen.

Wenn ein Schaden nicht behoben werden kann, aber noch mindestens zwei beispielbare Bahnen zur Verfügung stehen, ist das Spiel auf diesen zwei Bahnen fortzuführen bzw. zu beenden.

In allen Fällen der Wiederaufnahme des Spieles handelt es sich um eine Spielfortsetzung und es wird bei dem Stand fortgesetzt, bevor die Unterbrechung erfolgte.

Dauert die Störung länger als 15 Minuten, dürfen vor Weiterführung des Spieles fünf Würfe mit Kegel in die Vollen ausgeführt werden

Die Spieler der Nachbarbahnen (mit Ausnahme des Gegners beim Spiel Mann gegen Mann) beenden die für diese Wurfserie erforderliche Wurfanzahl und dürfen gleichzeitig mit den letzten fünf Würfeln des Nachspielenden auf den von ihnen zuletzt bespielten Bahnen fünf Würfe mit Kegel in die Vollen spielen. Erst danach erfolgt der Bahnwechsel.

Bei einem Spielabbruch aus technischen Gründen werden nur die von beiden gegen einander spielenden Spielern bis zum Spielabbruch vollendeten Wurfserien gewertet, auch wenn ein Spieler seine Wurfserie bereits beendet hat.

Nachdem ALLE Spieler eines Durchganges die vorgeschriebene Anzahl von Wurfserien (4 x 30 = 120 Wurf) vollendet haben, hat der SR/OSR/ISR das Spielergebnis der einzelnen Spieler zu verlautbaren.

Dabei ist darauf zu achten, dass beim Spiel Mann gegen Mann, in erster Linie die erzielten Satzpunkte, der erzielte Mannschaftspunkt und die erzielte Kegelanzahl bekannt gegeben werden. Diese Absage kann, ausgenommen Bundesliga, auch von der Administration des Heimvereines übernommen werden.

### **7.3. NACH DEM BEWERB**

Der Schiedsrichter hat vor Beendigung eines Bewerb noch folgende Aufgaben:

- Bei Bundesligaspielen und höher: Bekanntgabe des offiziellen Endergebnisses, Nennung der Mannschaftsbesten und Verabschiedung beider Mannschaften
- Bei allen Mannschaftsbewerben: Abschlusskontrolle des Spielberichtes auf Richtigkeit (Wertung nach der gültigen Sportordnung und Ausschreibung)
- Bestätigung des Spielberichtes mit Namen, Schiedsrichterausweisnummer und Unterschrift.
- Rückgabe der Spielerpässe
- Entsprechende Berichte bei außerordentlichen Vorkommnissen wie Ausschluss, Abbruch, Protest, etc. Bei Ausschluss eines Spielers (Rote Karte) ist mit dem Bericht der Spielerpass desselben an die zuständige Stelle einzusenden.

**WICHTIG:** Die Autorität und die Ausübung der Befugnisse, die ihm durch die Schriften des ÖSKB gegeben werden, beginnen mit dem Betreten der Sportanlage und enden mit dem Verlassen der Sportanlage.

*Weitere Details im Bezug auf Wertungen der Mannschafts- und Einzelbewerbe, sowie Meldezeit, Meisterschaften und Dopingbestimmungen sind in der gültigen Sportordnung des ÖSKB Schrift C3 und den jeweiligen Ausschreibungen bzw. Regulativen nachzulesen.*

## **8. PRAXISBEZOGENE FRAGEN ZU DEN SPORTBEWERBEN**

Dieser Punkt soll die Möglichkeit geben, die Informationen aus den vorangegangenen Abschnitten mit Hilfe von praxisbezogenen Fragen zu den verschiedenen Sportbewerben zu vertiefen.

Die Fragen werden in erster Linie von den zukünftigen SR/OSR bzw. den SR/OSR, die eine Auffrischung erhalten, erwartet. Sie können aber auch von den Vortragenden zur Diskussion gestellt werden.

## **9. AUSLEGUNG UND ANWENDUNGEN VON ORDNUNGEN**

Genauso wie es „sportliche“ Fragen geben kann, sind auch Fragen zu den Ordnungen des ÖSKB zu erwarten. Es soll auch hier mit der Beantwortung dieser Fragen, eine Vertiefung der Grundkenntnisse der Ordnungen erreicht werden.

## **10. PRAXISBEZOGENER TEIL AUF DEN BAHNEN**

Die Erfahrung zeigt, dass es im Zuge eines Bewerbes, immer wieder zu gruppenspezifischen Prozessen kommt. Das Rollenverhalten der einzelnen Spieler wird stark durch seinen eigenen Ehrgeiz und dem Mannschaftsgefühl beeinflusst. Es entstehen dadurch oft Situationen, die nicht der Sportordnung und auch nicht der Sportdisziplin entsprechen.

In diesem praxisbezogenen Teil auf der Bahn wird versucht, möglichst viele Situationen, den künftigen SR/OSR vorzustellen bzw. in Erinnerung zu rufen.